

T5 EVO PLUS 4.0

DIE HOCHWERTIGE UND VIELSEITIGE
BEHANDLUNGSEINHEIT



LIFELONG DENTAL UNITS

VITALI

www.vitali.com

T5 EVO PLUS 4.0

AUSGEZEICHNETE LEISTUNGEN UND MAXIMALE BENUTZERFREUNDLICHKEIT

Die **T5 EVO PLUS 4.0** ist eine Behandlungseinheit der Spitzenklasse mit einem durchdachten Aufbau und für jeden zahnärztlichen Eingriff geeignet.

Mit der **T5 EVO PLUS 4.0** verfügen Sie über Funktionalität auf höchstem Niveau und extreme Benutzerfreundlichkeit.

Zahnärzte, die sich für die **T5 EVO PLUS 4.0** entscheiden, bekommen eine dentale Behandlungseinheit, die solide, leistungsstark und dennoch einfach zu handhaben ist.

Die **T5 EVO PLUS 4.0** zeichnet sich durch ihre außergewöhnliche Vielseitigkeit aus. Man kann zwischen drei verschiedenen Varianten wählen: Köcher-, Peitschen-System oder in der mobilen Behandlungs-Cart Version.

Mit diesen Auswahlmöglichkeiten können Sie eine Konfiguration wählen, die Ihrem Arbeitsstil am besten entspricht.

Alle Modelle können auf die unbestrittene **VITALI**-Qualität und äußerste Sorgfalt im Detail zählen. Wir verwenden nur hochwertige Materialien und alle Einheiten werden komplett in Italien von unseren spezialisierten Dental-Technikern gefertigt.

Hat man die Benutzerfreundlichkeit der **T5 EVO PLUS 4.0** Behandlungseinheit einmal kennen gelernt, möchte man diese nicht mehr missen. Die Bedienelemente sind in einer einzigen analogen Tastatur konzentriert, die sich griffbereit an der Seite der Instrumentenablage befindet.

Über die Tastatur werden die Instrumenten-Parameter angezeigt und eingestellt, wobei man immer die vollständige Kontrolle über alle Funktionen erhält.

Wie bei jeder anderen **VITALI** Behandlungseinheit wird die hohe Qualität des **T5 EVO PLUS 4.0** nicht nur an der Leistung des Produkts gemessen, sondern am niedrigen Wartungs- und Reparaturbedarf während der gesamten Lebensdauer.



1 Konfiguration mit Schwingbügeln

2 Analoge Tastatur zur Steuerung der Einheit



3 Konfiguration mit Peitschensystem



4 Konfiguration mit separaten Dental Cart



T5 EVO PLUS 4.0 CART

T5 EVO PLUS 4.0

DAS INNOVATIVSTE VITALI DESIGN

Die neue **T5 EVO PLUS 4.0** bietet ein sehr modernes und attraktives Design.

Ihre neu entworfene Wassereinheit ist kompakt und leicht zu manövrieren. Das Element wurde so konzipiert, dass bequem verschiedene optionale Vorrichtungen, wie z.B. der Amalgamabscheider, intern installiert werden können. Gleichzeitig behält die Einheit ein schlankes und elegantes Profil.

Das innovative Design der **T5 EVO PLUS 4.0** hat drei wesentliche Vorteile:

- Eine fortschrittliche und funktionelle Ästhetik, die den neuesten Trends für ergonomisches Design entspricht
- Eine neu gestaltete Keramik-Speischale, die leicht vom Patienten erreicht werden kann
- Ein neues Öffnungssystem für die Seitenverkleidungen der Wassereinheit, das die Durchführung täglicher und allgemeiner Wartungsarbeiten erleichtert und dadurch beschleunigt.

Als Weiterentwicklung ihres Vorgängermodells, das bereits auf dem Markt für seine gute Leistung und absolute Zuverlässigkeit bekannt ist, stellt die neue **T5 EVO PLUS 4.0** für **VITALI** eine perfekt entwickelte dentale Behandlungseinheit dar.

Wenn Sie auf der Suche nach einer hochkarätigen und innovativ gestalteten dentalen Behandlungseinheit sind, die in verschiedenen Konfigurationen erhältlich sein muss, sehr praktisch und einfach zu handhaben sein muss, dann ist die **T5 EVO PLUS 4.0** die perfekte Lösung für Sie.

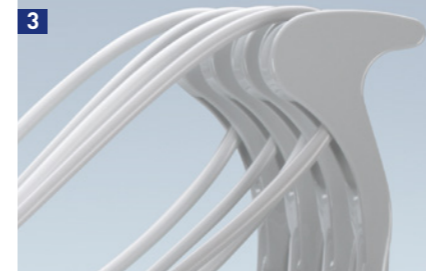


2

1



3



4



1 **Verlängerung** der Instrumentenschläuche bis zu 80 cm

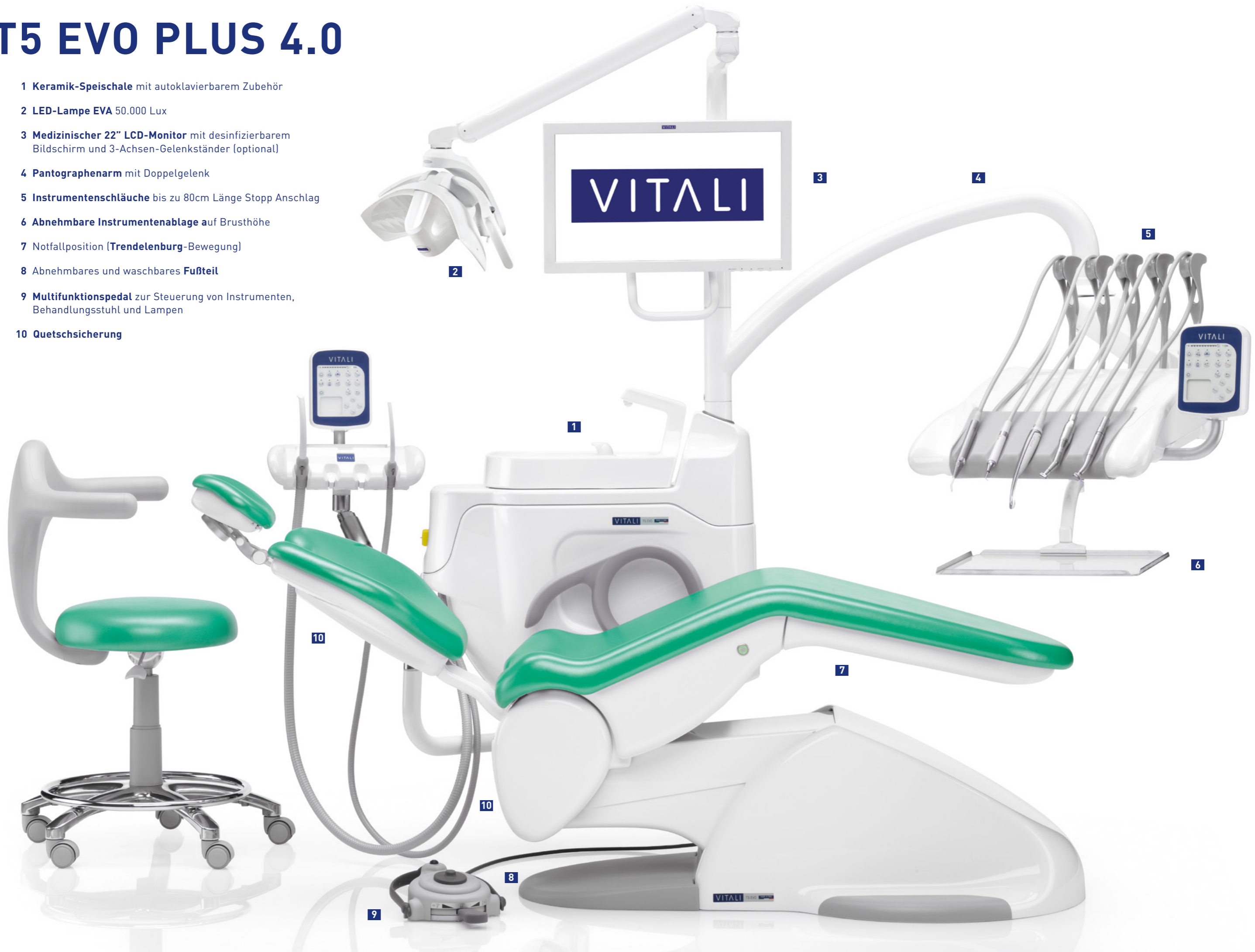
2 **Die Drehvorrichtung** der Wassereinheit um 90° gibt dem Assistenten mehr Platz zum Arbeiten

3 **Schwingbügel** mit automatischem Stopp-Mechanismus

4 **Leichter Zugang** zu allen Komponenten und Zusatzgeräten innerhalb der Wassereinheit dank der **seitlichen Gehäuseöffnungen**

T5 EVO PLUS 4.0

- 1 **Keramik-Speischale** mit autoklavierbarem Zubehör
- 2 **LED-Lampe EVA** 50.000 Lux
- 3 **Medizinischer 22" LCD-Monitor** mit desinfizierbarem Bildschirm und 3-Achsen-Gelenkstander (optional)
- 4 **Pantographenarm** mit Doppelgelenk
- 5 **Instrumentenschläuche** bis zu 80cm Länge Stopp Anschlag
- 6 **Abnehmbare Instrumentenablage** auf Brusthöhe
- 7 Notfallposition (**Trendelenburg**-Bewegung)
- 8 Abnehmbares und waschbares **Fußteil**
- 9 **Multifunktionspedal** zur Steuerung von Instrumenten, Behandlungsstuhl und Lampen
- 10 **Quetschsicherung**



T5 EVO PLUS 4.0

DIE VORTEILE DER VITALI BEHANDLUNGSEINHEITEN

- Dentale Behandlungseinheiten, die ein Leben lang halten
- Zusammen mit Zahnärzten und Technikern entwickelt
- Studie eines jeden Details zur Gewährleistung der Hygiene im gesamten Arbeitsumfeld
- Ausgezeichneter Bedienkomfort für Arzt und Helfer in allen Arbeitspositionen
- Maximale Bequemlichkeit für den Patienten dank dem anatomischen **VITALI**-Behandlungsstuhl
- Minimale Wartungskosten und sehr niedrige Betriebskosten
- Individuelle Konfiguration aller Behandlungsparameter an der Behandlungseinheit

ALLGEMEINE EIGENSCHAFTEN DER VITALI BEHANDLUNGSEINHEITEN

- Einstellung der Betriebsparameter von Instrumenten, Lampe, Behandlungsstuhl und Wassereinheit
- Behandlungsstuhl mit Speicherung von drei Programmen und der letzten Position
- Geringe Abmessungen von Rückenlehne und Stuhlbasis für eine maximale Arbeitsergonomie des Zahnarztes und seiner Assistenten
- Spezialbehandlung der ABS-Gehäuse, die die Behandlungseinheit vor eventuellen Farbveränderungen im Laufe der Zeit schützt
- Glatte Oberflächen ohne sichtbare Schrauben und Vorrichtungen zur einfacheren Reinigung aller Teile der Behandlungseinheit
- Maximale Gewichtslast 180 kg
- Standardmäßige Antikippvorrichtung, die der dentalen Behandlungseinheit maximale Stabilität garantiert und eine Bodenverankerung überflüssig macht
- Fünf Quetschsicherungen
- Pedal zur Steuerung von Instrumenten, Behandlungsstuhl, Lampe und Abruf von gespeicherten Positionen und Einstellungen



1



2



3

1 VDS- Instrumentenbehälter
in Standardposition

2 Position des VDS-Instrumentenbehälters
bei Speischale mit Platzwahlventil

3 Bedientastatur des VDS

4 Keimtötende UV-Lampe

5 Vollständig sterilisierbare Speischale
aus Keramik, mit autoklavierbaren
abnehmbaren Elementen

6 Autoklavierbare abnehmbare Elemente
der Instrumentenablage

7 Unabhängiges Versorgungssystem
der Instrumente mit steriler Flüssigkeit



4



7



5



6

T5 EVO PLUS 4.0

WÄHLEN SIE IHRE OPTIMALE KONFIGURATION

Die **T5 EVO PLUS 4.0** kann wie alle **VITALI** Zahnarztstühle nach Ihren Wünschen individuell konfiguriert werden.

Wählen Sie einfach Ihre beliebteste Ausführung aus und freuen Sie sich auf einen effizienten Behandlungsstuhl, der für problemloses Arbeiten und einen reibungslosen Ablauf in der Praxis sorgt.

Für die Beleuchtung stehen drei verschiedene LED OP-Lampen Modelle mit kalt-weißem Licht zur Verfügung die für alle Behandlungen geeignet sind: **MAIA** 35.000 Lux, **EVA** 50.000, **EVA THEIATECH** 50.000 Lux mit in den Arm integrierter präoperativer Beleuchtung.

Alle drei Lampen haben einen Blendschutz, sind geräuschlos, energiesparend, langlebig und wartungsarm.

Sie können über die Bedientastatur des Zahnarztes oder direkt über das Fußpedal bedient werden.

Über das elektronische Pedal, auch als kabellose Version erhältlich, ist es möglich, alle Instrumente und den Behandlungsstuhl einzustellen.

Bei ruhenden Instrumenten können zusätzliche Funktionen aktiviert werden, die auch von der Tastatur aus steuerbar sind.

Die Anpassungsfähigkeit des Behandlungsstuhls an den Körperbau eines jeden Patienten wird durch die anatomische Kopfstütze erleichtert, die in zwei Ausführungen erhältlich ist: Als mechanisch/pneumatisch zwei-achsige Stütze oder sogar als drei-achsige Stütze, die eine perfekte Anpassung in alle Richtungen ermöglicht.

Auf Anfrage ist der Behandlungsstuhl auch mit Memory Foam und mit herunterklappbarer rechter Armlehne erhältlich.

Das Assistentenelement gibt es in zwei Ausführungen: mit allgemeiner Bedientastatur für Stuhl und Wassereinheit oder nur zur Steuerung der Wassereinheit.

Beide sind auch mit einem gelenkigen Pantographenarm erhältlich.

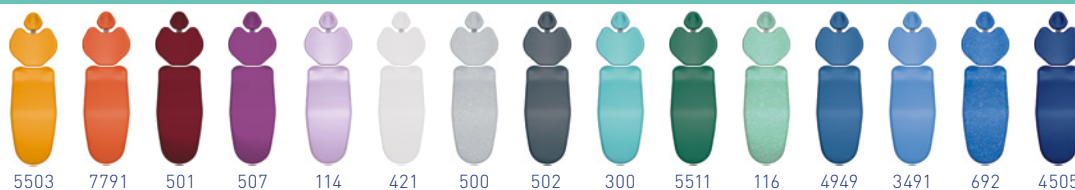
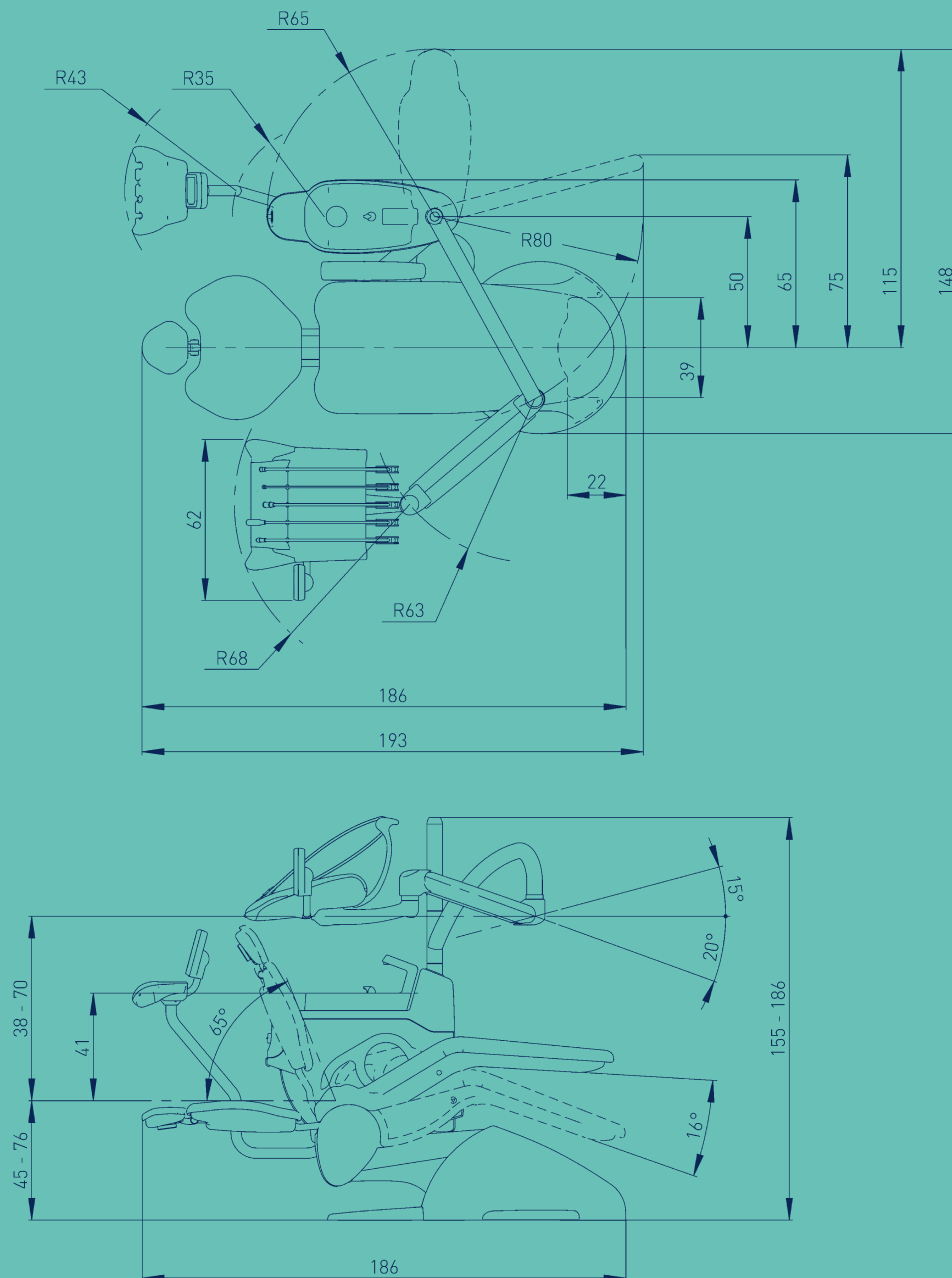


- 1 Assistentenelement mit allgemeiner Bedientastatur
- 2 Assistentenelement mit Steuerung der Wassereinheit
- 3 Multifunktionspedal, auf Anfrage auch in **kabelloser** Ausführung
- 4 Behandlungsstuhl mit **Memory Foam** für eine maximale Bequemlichkeit des Patienten (Optional)
- 5 - 6 Anatomische Kopfstütze auf zwei Achsen
- 6 - 7 Anatomische 3D-Kopfstütze auf drei Achsen
- 8 Rechte Armlehne herunterklappbar (Optional)



T5 EVO PLUS 4.0

Die Bilder zeigen optionale Zusatzausstattungen. Das Unternehmen behält sich das Recht vor, Änderungen an den Produkten ohne vorherige Ankündigung vorzunehmen.



LIFELONG DENTAL UNITS



www.vitali.com