

CLIP6

IL RIUNITO A CARRELLO
SENZA LIMITI DI MOVIMENTO

THE CART UNIT
WITHOUT MOVEMENT LIMITS



DENTAL UNITS MADE IN

VITALI

designed for reliability

CLIP6

L'ALTERNATIVA PERFETTA PER CHIRURGIA E IGIENE

CLIP 6 si sposta con facilità grazie al movimento fluido delle ruote in gomma antistatica, tutte dotate di freno di sicurezza per bloccare il carrello e garantirne la perfetta stabilità. La base è stampata in poliuretano antiurto ed include l'unità di collegamento.

Per trovare la posizione operativa ideale è possibile regolare l'altezza della tavoletta; la base telescopica consente infatti un'escursione in altezza di 13 cm. La tavoletta offre: due supporti orientabili con 6 alloggi porta strumenti, al centro, nell'ideale posizione di controllo, la tastiera di comando e subito dietro il portatray singolo con protezione autoclavabile.

CLIP 6 è predisposto per allacciamenti a parete di aria, acqua e tensione di rete; disponibili anche con attacchi rapidi (optional).

Optional: contenitore pressurizzato (nella foto), micromotore ad induzione, ablatore, lampada polimerizzante.

THE PERFECT ALTERNATIVE FOR SURGERY AND HYGIENE

CLIP 6 can move easily thanks to the smooth movement of its antistatic rubber castors, all with safety block so as to block the cart and ensure its utmost stability. The basis is in antishock polyurethane printed material and includes the connection unit.

To find your ideal operating position, you can adjust the height of the instrument table; the telescopic basis allows in fact a 13 cm height range. The instrument table offers: two adjustable supports with 6 instrument holder lodgings, in the centre, in the ideal control position, the keyboard and immediately behind there is the single tray-holder with autoclavable protection.

CLIP 6 is set for the wall connection of air, water and network voltage; available also with rapid connections (optional).

Optional: clean water system (see picture), brushless micromotor, scaler, polymerization lamp.



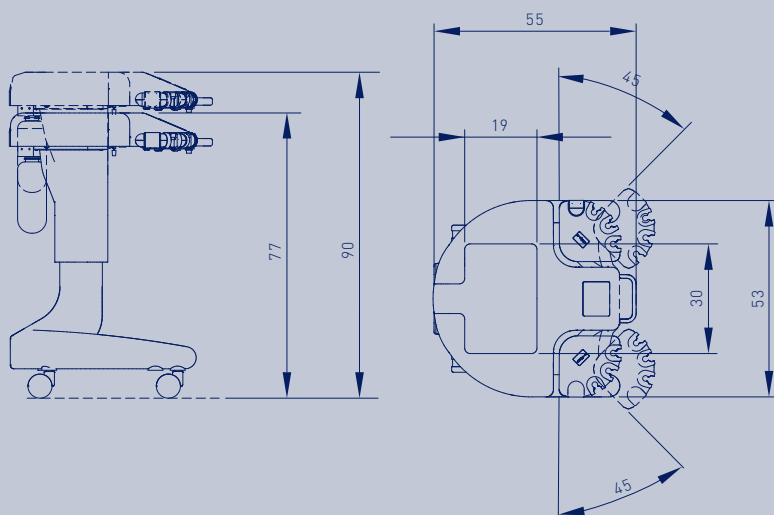
Tastiera comando con inversione micromotore, indicatore di livello contenitore pressurizzato, chiamata assistente.

Controls keyboard with micromotor inversion, level indicator of pressurized container, nurse call.

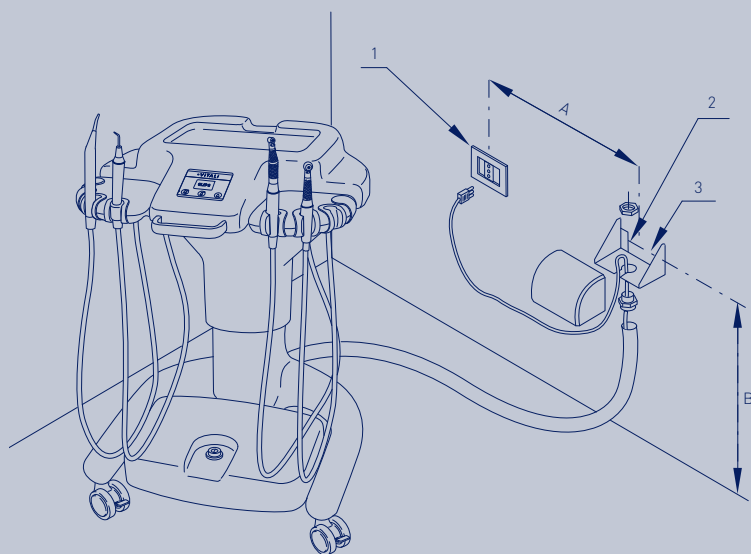


CLIP6

Le immagini contengono articoli opzionali. L'azienda si riserva il diritto di apportare modifiche ai prodotti senza preavviso.
Images contain optional items. Rights for changes reserved.



- ▶ altezza massima / maximum height: 90 cm
- ▶ altezza minima / minimum height: 77 cm
- ▶ numero massimo strumenti / maximum number of instruments: 6
- ▶ supporti strumenti orientabili / adjustable instrument supports: 45°
- ▶ base in poliuretano con ruote piroettanti e blocco meccanico / basis in polyurethane with swivel and brake castors
- ▶ dimensione portatray / tray-holder size: 19x30 cm
- ▶ ingombro minimo / small size: 53x55x77 cm
- ▶ peso totale / total weight: 32 kg



- ▶ 1 alimentazione elettrica / electric supply: 230 VAC 50 Hz
- ▶ 2 alimentazioni fluidi / liquid supply:
aria / air: min. 5 bar - max. 10 bar; 60 l - min.
acqua fredda / cold water: min. 2 bar - max. 10 bar
- ▶ 3 staffa di fissaggio a parete con carter / wall fastening rod with housing

le quote A e B debbono rispettare le normative vigenti nel luogo di installazione / quotas A and B must comply with the rules in force in the place of installation



www.vitali.com

DENTAL UNITS MADE IN

VITALI

designed for reliability