

ESTRO

SUPPORTO OTTIMALE
COMFORT ELEVATO

IDEAL SUPPORT
UTMOST COMFORT



DENTAL STOOLS MADE IN

VITALI

designed for reliability



ESTRO L



ESTRO

3 MODELLI PER SCEGLIERE LA VOSTRA SEDUTA IDEALE

Tre elementi influenzano l'ergonomia di lavoro negli interventi odontoiatrici: la posizione del paziente, la posizione degli strumenti, la posizione dell'operatore. Si intuisce quindi la stretta correlazione tra il riunito odontoiatrico e la seduta su cui il professionista opera per diverse ore ogni giorno.

La gamma di sgabelli **ESTRO** è il risultato di una ricerca mirata ad ottenere una postura equilibrata e ad evitare particolari pressioni nelle zone di appoggio e contatto. Tre i modelli disponibili: **SL** con seduta a sella priva di schienale, **L** con schienale avvolgente o **PL** con schienale anatomico.

Altre caratteristiche:

- base in alluminio a 5 razze per la massima stabilità, disponibile anche con anello poggiapiedi (optional)
- ammortizzatore a gas con escursione di 18 cm per un'esatta altezza e un corretto angolo coscia/gamba
- ruote silenziose ed autofrenanti
- schienale con inserto tappezzato o in morbido poliuretano.

3 MODELS TO CHOOSE YOUR IDEAL STOOL

Three elements influence the operational ergonomics during dental treatments: the position of the patient, the position of instruments, the position of the operator. Therefore there is a strong connection between the dental unit and the stool on which the professional works many hours every day.

The range of **ESTRO** stools is the result of research designed to obtain a balanced posture and to avoid particular pressure on leaning and contact areas. Three models are available: **SL** with saddle seat and no backrest, **L** with enveloping backrest or **PL** with anatomic backrest.

Other features:

- aluminium basis with 5 spokes for utmost stability, available also with footrest ring (optional)
- gas shock absorber with 18 cm range for exact height and correct thigh/leg angle
- silent and brake castors
- backrest with padded insert or in soft polyurethane.

ESTRO SL

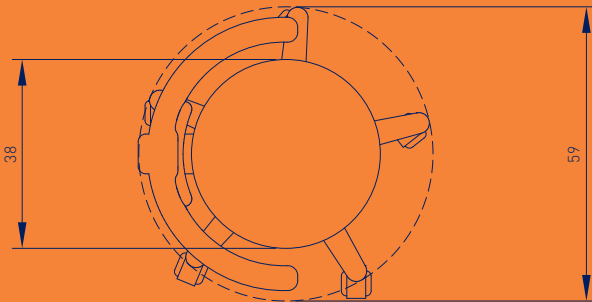
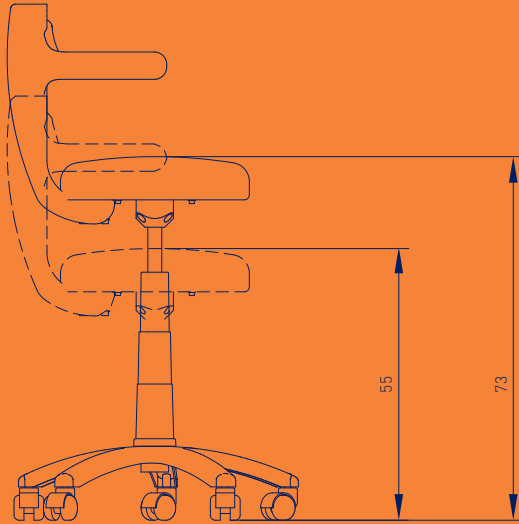


ESTRO PL



ESTRO

Le immagini contengono articoli opzionali. L'azienda si riserva il diritto di apportare modifiche ai prodotti senza preavviso.
Images contain optional items. Rights for changes reserved.



- ▶ altezza minima seduta / seat minimum height: 55 cm
- ▶ altezza massima seduta / seat maximum height: 73 cm
- ▶ escursione in altezza seduta / seat height range: 18 cm
- ▶ larghezza seduta / seat width: 59 cm
- ▶ peso complessivo / total weight: 15 kg
- ▶ base in alluminio con ruote piroettanti e autofrenanti / aluminium basis with swivel and brake castors



www.vitali.com

DENTAL STOOLS MADE IN

VITALI

designed for reliability