

# ESTRO

SUPPORT OPTIMAL  
EXCELLENT CONFORT

EXCELENTE SOPORTE  
ALTO CONFORT



DENTAL STOOLS MADE IN

**VITALI**

designed for reliability



**ESTRO L**



# ESTRO

## 3 MODÈLES POUR CHOISIR VOTRE SIÈGE IDÉAL

Trois éléments influencent l'ergonomie de travail au cours des soins dentaires: la position du patient, la position des instruments, la position de l'opérateur. Il y a donc une corrélation étroite entre l'unité dentaire et le siège sur lequel le praticien travaille pendant de nombreuses heures chaque jour.

La gamme des tabourets **ESTRO** est le résultat d'une recherche visant à obtenir une posture équilibrée et à éviter des pressions nuisibles dans les zones d'appui et de contact. Il y a trois modèles disponibles: **SL** avec assise à selle sans dossier, **L** avec dossier enveloppant ou **PL** avec dossier anatomique.

Autres caractéristiques:

- base en aluminium à 5 rayons pour garantir une meilleure stabilité, également disponible avec repose-pieds (en option)
- amortisseur à gaz avec une course de 18 cm pour régler la hauteur idéale, ainsi que l'angle cuisse/jambe le plus adapté
- roulettes silencieuses et autobloquantes
- dossier avec insert assorti à l'assise ou en polyuréthane doux.

## 3 MODELOS PARA ELEGIR EL ASIENTO IDEAL

Son tres los elementos que influyen en la ergonomía de trabajo para las intervenciones odontológicas: la posición del paciente, la posición de los instrumentos, la posición del operador. Se intuye así la estrecha correlación entre el equipo odontológico y el asiento sobre el que opera el profesional durante varias horas al día.

La gama de taburetes **ESTRO** es el resultado de una investigación centrada en obtener una postura equilibrada y evitar particulares presiones en las zonas de apoyo y contacto. Son tres los modelos disponibles: **SL** con asiento sin respaldo, **L** con respaldo envolvente o **PL** con respaldo anatómico.

Otras características:

- base de aluminio con 5 radios que proporciona la máxima estabilidad, disponibles también con anillo apoyapiés (opcional)
- amortiguador de gas con 18 cm de recorrido para obtener la altura exacta y un correcto ángulo muslo/pierna
- ruedas silenciosas con autofrenado
- respaldo con elemento tapizado o en suave poliuretano.

**ESTRO SL**

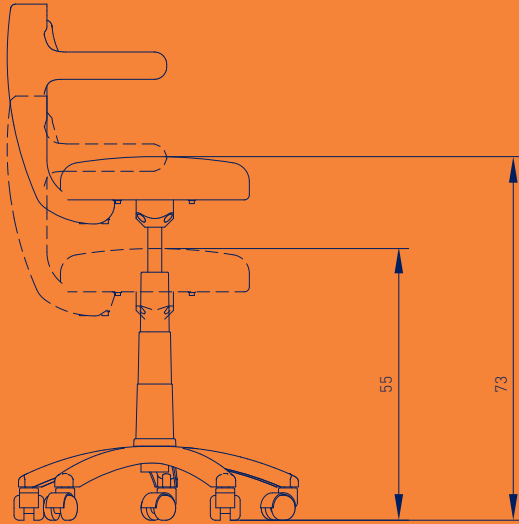
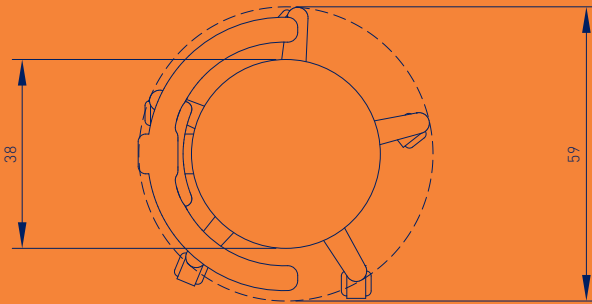


**ESTRO PL**



# ESTRO

Les images peuvent contenir des options non incluses dans la solution standard. Sous toute réserve de modifications techniques et de couleur.  
Las imágenes pueden contener opciones no incluidas en la configuración estándar. Derechos para cambios reservados.



- ▶ hauteur minimum du siège / altura mínima del asiento: 55 cm
- ▶ hauteur maximum du siège / altura máxima del asiento: 73 cm
- ▶ course du siège / variación de altura del asiento: 18 cm
- ▶ largeur du siège / ancho del asiento: 59 cm
- ▶ poids total / peso total: 15 kg
- ▶ base en aluminium avec roulettes autobloquantes / base en aluminio con ruedas pivotantes y autofrenantes



[www.vitali.com](http://www.vitali.com)

DENTAL STOOLS MADE IN

**VITALI**

designed for reliability