

T5 MASTER

L'ESSENCE
DE L'ÉQUIPEMENT DENTAIRE VITALI

LA ESENCIA
DEL EQUIPO DENTAL VITALI



DENTAL UNITS MADE IN

VITALI

designed for reliability



T5 MASTER

LA RATIONNALITÉ EST SA VALEUR AJOUTÉE

Être essentiel n'est pas chose facile lorsqu'il faut garantir une fiabilité sans compromis et une image qui reflète le professionnalisme du cabinet.

Le nouveau unit **T5 MASTER**, c'est à la fois l'association de matériaux et de composants de grande qualité et le même soin du détail qui caractérise tous les équipements dentaires **VITALI**. **T5 MASTER** est une synthèse parfaite de fonctionnalité, solidité, sécurité et confort du patient.

Il offre un poste de travail complet et rationnel. L'ajout d'options permet un maximum de personnalisation, en fonction d'exigences ou d'habitudes d'utilisation spécifiques, avec son système multimédia, le système de désinfection VDS (Vitali Disinfection System) et l'appui-tête pneumatique.

T5 MASTER est le résultat de la recherche et de l'optimisation **VITALI** et il est entièrement réalisé dans l'usine de production italienne aux portes de Bologne.

LA FUNCIONALIDAD ES UN VALOR ADICIONAL

Ser simple no es fácil cuando los objetivos son fiabilidad sin compromisos y una imagen que represente la profesionalidad de la clínica dental.

El nuevo **T5 MASTER** nace de la unión de materiales y componentes de elevada calidad y de la atención a los detalles que caracterizan todos equipos **VITALI**: el resultado es una síntesis perfecta de funcionalidad, solidez, seguridad y confort del paciente.

Proporciona un espacio de trabajo básico y completo al mismo tiempo, que se puede personalizar añadiendo accesorios como el sistema Multimedia, el sistema VDS (Vitali Disinfection System) y el apoyacabeza neumático para satisfacer exigencias o costumbres específicas.

T5 MASTER es el resultado de la investigación y de la optimización **VITALI** y se produce enteramente en la fábrica italiana cerca de Bologna.



T5 MASTER



T5 MASTER

LA SIMPLICITÉ SE DÉCLINE DANS CHACUNE DE SES FONCTIONS ET CHAQUES DÉTAILS

Simplicité pour plus d'efficacité dans le processus de travail.
Simplicité opérationnelle pour l'équipe soignante. Son large champ de travail et ses instruments idéalement placés permettent un maximum d'interaction et de synchronisme pour travailler sans encombre. Le dentiste peut en outre compter sur l'extension notable des cordons des instruments (plus de 80 cm) tandis que l'assistante peut s'approcher plus librement du fauteuil grâce à la rotation à 90° du groupe hydrique.
Simplicité de gestion des fonctions grâce à des commandes intuitives et des touches à membrane qui assurent une sensibilité parfaite et une réponse immédiate.
Simplicité de désinfection grâce aux nombreux éléments amovibles et autoclavables, à la fois pour la tablette porte-instruments et le crachoir.
Simplicité et liberté de configuration en fonction des exigences de travail de chacun, en ayant à disposition des instruments à l'avant-garde pour des prestations de haut niveau, y compris des systèmes multimédia innovants avec la possibilité d'intégrer de nouveaux accessoires à tout moment.
Simplicité dans la sécurité grâce au dispositif accessoire VDS pour un processus de désinfection totalement automatisé.

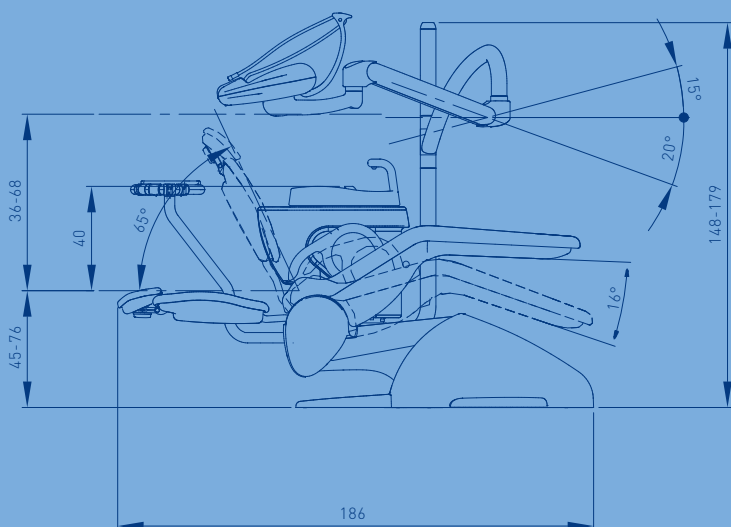
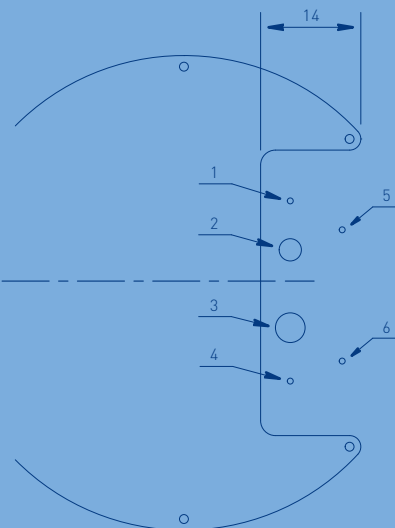
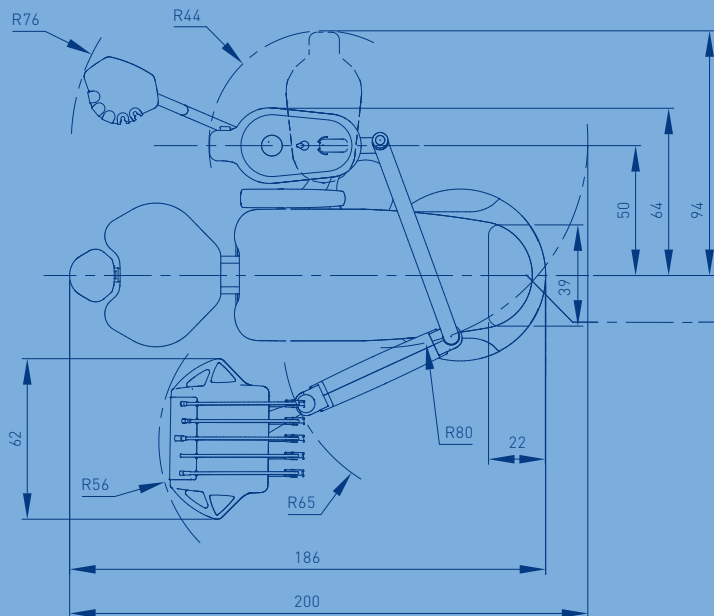
SIMPLICIDAD EXPRESADA EN TODAS FUNCIONES Y DETALLES

Simplicidad significa más eficiencia durante el proceso de trabajo.
Simplicidad operativa para el equipo odontológico, gracias a un espacio de trabajo amplio y la posición excelente de los instrumentos, factores que favorecen la interacción y la sincronía. Además, el dentista puede contar con la excepcional extensión de las mangueras de instrumentos (más de 80cm) y su asistente puede acercarse al sillón con más libertad gracias a la rotación de 90° del grupo hídrico.
Simplicidad del control de las funciones por medio de mandos intuitivos, con teclas de membrana que proporcionan sensibilidad perfecta y respuesta inmediata.
Simplicidad de desinfección gracias al gran número de componentes extraíbles y esterilizables de la bandeja instrumentos y del grupo hídrico.
Simplicidad y libertad de configuración para satisfacer todas las exigencias operativas con la ayuda de instrumentos de vanguardia para prestaciones avanzadas, incluso sistemas digitales innovadores. Es posible añadir accesorios adicionales en cualquier momento.
Simplicidad que contribuye a la seguridad gracias al dispositivo opcional VDS para un proceso de desinfección enteramente automático.



T5 MASTER

Les images peuvent contenir des options non incluses dans la solution standard. Sous toute réserve de modifications techniques et de couleur.
Las imágenes pueden contener opciones no incluidas en la configuración estándar. Derechos para cambios reservados.



- ▶ 1 eau froide / agua fría: min.2 bar - max.10 bar
- ▶ 2 ø 30 aspiration chirurgicale / aspiración
- ▶ 3 ø 40 drainage équipement / desagüe equipo
- ▶ 4 air / aire: min.5 bar - max.10 bar; 60 L / min.
- ▶ 5 branchement électrique aspiration / conexión eléctrica aspiración
- ▶ 6 alimentation / alimentación: 230 VAC 50 Hz



www.vitali.com

DENTAL UNITS MADE IN

VITALI

designed for reliability