

T5 EVO PLUS

L'ÉQUIPEMENT DENTAIRE VERSATILE
ET TECHNOLOGIQUEMENT AVANCÉ

EL EQUIPO DENTAL
VERSÁTIL Y MODERNO



DENTAL UNITS MADE IN

VITALI

designed for reliability

T5 EVO PLUS

L'ÉQUIPEMENT QUI CORRESPOND À VOTRE STYLE

Différentes configurations pour une même fonctionnalité: fouets équilibrés, cordons pendants ou cart. Le nouveau **T5 EVO PLUS** est née sous le signe de la liberté de choix. Une opportunité qui met l'accent sur l'aspect le plus important: choisir l'unit qui correspond à son « style » de travail.

Des solutions centrées sur une ergonomie fonctionnelle d'avant-garde que **VITALI** a construit sur les bases solides d'un design intelligent, de l'utilisation de matériaux nobles, de l'excellence de production et du soin apporté aux moindres détails. La qualité haut-de-gamme du **T5 EVO PLUS** se détermine non seulement au vu de la fonctionnalité et des performances du produit, mais aussi au vu du nombre restreint d'interventions de maintenance et d'assistance. Ceci est d'ailleurs une constante pour tous les équipements **VITALI**.

Une fiabilité qui va au-delà du produit et qui s'étend à la continuité du service, garantie par un réseau de revendeurs-consultants **VITALI**, de plus en plus étendu à l'échelle mondiale.

T5 EVO PLUS est entièrement réalisé dans l'usine de production italienne aux portes de Bologne.

EL EQUIPO CON VUESTRO ESTILO

Misma funcionalidad, configuraciones diferentes: con sistema colibrí, con mangueras colgantes, con sistema independiente de carro dental. El nuevo **T5 EVO PLUS** se destaca por ofrecer una gran variedad de opciones. Es una ocasión para poner en primer plano de mayor importancia, es decir elegir el equipo más adecuado para vuestro 'estilo' de trabajo.

Soluciones para proporcionar una ergonomía operativa mejor que **VITALI** construyó sobre bases sólidas: diseño inteligente, uso de materiales nobles, excelencia productiva y atención a los detalles. La elevada calidad de **T5 EVO PLUS** es evidente tanto en su funcionalidad y sus prestaciones como en el bajo índice de intervenciones de mantenimiento y asistencia necesarios con el paso del tiempo, características comunes a todos equipos **VITALI**.

Un nivel de fiabilidad que va más allá del producto e involucra la continuidad del servicio garantizada por una red de distribuidores y consultores **VITALI** cada día más presente en el mundo.

T5 EVO PLUS se produce enteramente en la fábrica italiana cerca de Bologna.



T5 EVO PLUS CART

LA TECHNOLOGIE AU SERVICE DE L'ERGONOMIE

Être à l'avant-garde ne signifie pas être compliqué. La preuve: **T5 EVO PLUS** allie un caractère fonctionnel technologiquement avancé et une extrême simplicité d'utilisation.

Les commandes de l'équipement, encore plus simples grâce à une représentation graphique intuitive, sont concentrées sur un seul clavier analogique, à portée de main, au niveau de la tablette des instruments. Le clavier permet de régler et de visualiser les paramètres de travail de l'instrumentation (vitesse de la turbine et du micro moteur, puissance du détartreur) et de contrôler les différentes fonctions de service (intensité de l'éclairage, fonctions du groupe hydrique, mouvements du fauteuil).

Le praticien peut également compter sur une extension des cordons d'instruments de plus de 80 cm, ce qui dans le cas d'une version à fouets, apporte un équilibre parfait, permettant ainsi une plus grande maniabilité.

Grande liberté de mouvement également pour l'assistante, notamment grâce à la rotation du groupe hydrique jusque 90°, libérant ainsi un large champ d'action autour du patient. De cette façon, le praticien et l'assistante se trouvent toujours dans des conditions d'intervention et d'interaction optimales.

TECNOLOGÍA AL SERVICIO DE LA FUNCIONALIDAD

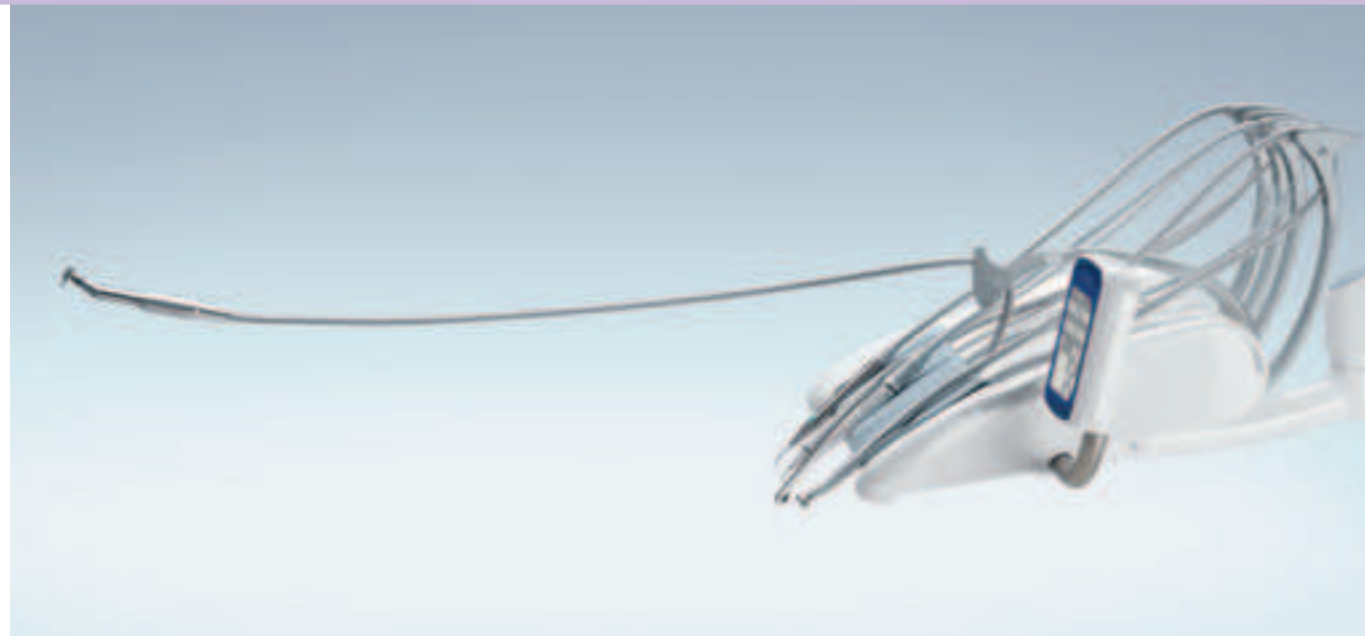
Vanguardia no es sinónimo de complicación. **T5 EVO PLUS** lo confirma por su combinación de funcionalidad avanzada y total sencillez operativa.

Los mandos del equipo, simplificados por una representación gráfica intuitiva, están unificados en un único teclado analógico, colocado en posición estratégica al lado de la bandeja de instrumentos. El teclado permite configurar y visualizar los parámetros de trabajo de cada instrumento (velocidad de turbina y micromotor, potencia del ultrasonidos) y controlar todas funciones de servicio (intensidad de la lámpara operativa, funciones del grupo hídrico, movimientos del sillón).

Además, el operador cuenta con mangueras de instrumento con una extensión de más de 80 cm. El equipo en versión continental cuenta con el sistema colibrí, que contribuye a una mejor manejabilidad.

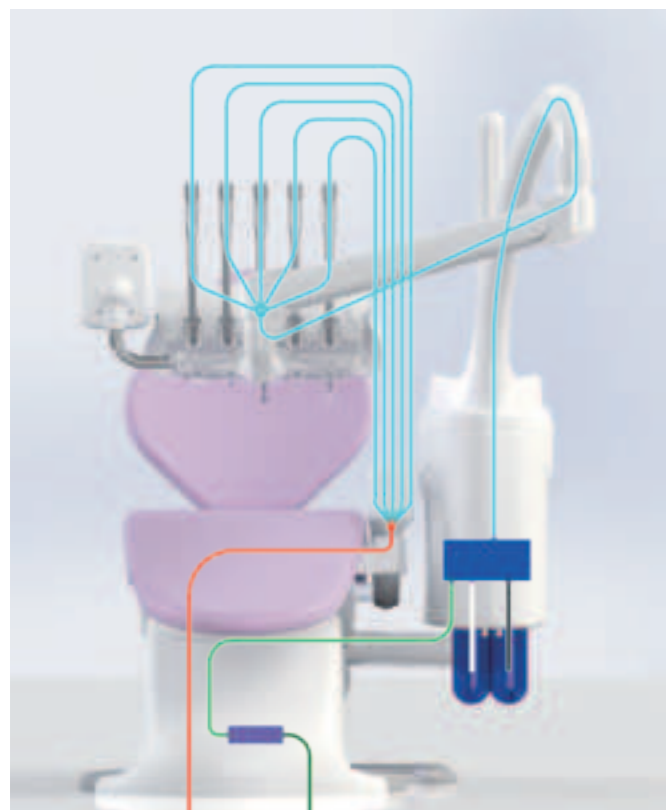
El asistente también tiene gran libertad de movimiento gracias a la rotación de 90° del grupo hídrico, que permite crear espacios amplios alrededor del paciente. De esta manera, el dentista y su asistente disfrutan de las mejores condiciones de trabajo y comunicación en todas ocasiones.

T5 EVO PLUS



T5 EVO PLUS





VDS (Vitali Disinfection System) est un système certifié pour désinfecter efficacement les circuits internes. Le fonctionnement et le monitoring sont totalement automatiques. Une sécurité maximale pour un effort minimum.

El VDS (Vitali Disinfection System) es un sistema certificado garantía de una desinfección de los circuitos internos. Su funcionamiento y monitorización son completamente automáticos. El máximo nivel de seguridad con el mínimo esfuerzo.

Le design également au service de la sécurité: le support des instruments, la protection du porte-tray, les accessoires pour le crachoir, amovibles et autoclavables, garantissent un niveau d'hygiène optimal.

El diseño está al servicio de la seguridad también: el soporte instrumentos, la protección del porta-bandeja y los accesorios de la escupidera, extraíbles y autoclavables, garantizan un elevado nivel de higiene.



T5 EVO PLUS

HYGIÈNE ET SÉCURITÉ AU CENTRE DE CHAQUE PROJET VITALI

Dès la phase de conception, la recherche **VITALI** focalise tout spécialement son attention pour atteindre l'objectif de protection maximale des patients et des opérateurs. Pour le nouveau **T5 EVO PLUS**, les parties amovibles, dont la plupart sont autoclavables, facilitent une désinfection en profondeur et totalement sûre (porte-tray en inox, support des instruments en silicone, poignées éclairage, accessoires du crachoir).

La recherche d'une sécurité renforcée, active et passive, impose de prévenir les risques de contamination qui concernent également les composants internes de l'équipement. Le système exclusif VDS (Vitali Disinfection System) propose une désinfection automatique des circuits hydriques des instruments, en combinant différents dispositifs (rayons UV-C, liquide Multiclean) avec l'utilisation de l'eau stérile en alternative à l'eau du réseau. Une solution proposée en option mais que de plus en plus de dentistes qualifient d'indispensable.

HIGIENE Y SEGURIDAD: CENTRO DE TODOS PROYECTOS VITALI

Desde las primeras fases del proyecto, la investigación de **VITALI** pone su atención en alcanzar el máximo nivel de seguridad de los pacientes y de los operadores. También el nuevo **T5 EVO PLUS** cuenta con elementos removibles, muchos de los cuales son esterilizables en el autoclave, garantizando una desinfección profunda y segura (porta-bandeja de acero inoxidable, soporte de instrumentos de silicona, manillas de la lámpara, accesorios de la escupidera).

La búsqueda de la máxima seguridad, activa y pasiva, obliga a la prevención de todos riesgos de contaminación que también afectan los componentes internos del equipo. El exclusivo sistema VDS (Vitali Disinfection System) ofrece una desinfección automática de los circuitos hídricos de los instrumentos, combinando dispositivos diferentes (rayos UV-C, desinfectante Multiclean) con el uso de líquido estéril en lugar del agua de red. Una solución opcional que un número creciente de odontólogos considera irrenunciable.



L'assise et le dossier à emboîtement permettent de retirer la sellerie de son support, pour un nettoyage périodique encore plus rigoureux.

El sistema de encaje de asiento y respaldo permite extraer el tapizado de su soporte, para garantizar una operación de limpieza periódica más precisa.

CONCEVEZ VOTRE ÉQUIPEMENT SELON VOS EXIGENCES

Vous pouvez configurer **T5 EVO PLUS** en personnalisant la tablette avec des instruments de hautes performances comme le micro moteur à induction et une turbine puissante et silencieuse. Vous avez aussi la possibilité d'opter pour une console assistante avec clavier à membrane ou à deux touches. Pour finir, vous pourrez choisir entre les éclairages Maia et Alya - cette dernière étant articulée sur 3 axes - toutes deux à technologie LED, pour un éclairage optimum du champ opératoire.

Le nouveau fauteuil s'adapte à la corpulence de chaque patient et possède un appui-tête anatomique, proposé en deux versions: à réglage manuel ou à réglage pneumatique sur 3 axes. Sur demande, il est possible de choisir la sellerie à mémoire de forme et l'accoudeur droit escamotable.

En plus de commander les mouvements du fauteuil et de l'instrumentation, la pédale permet de gérer plus rapidement et en toute sécurité jusqu'à 4 autres fonctions, tout en gardant les mains libres: de l'inversion du micro moteur au contrôle de l'éclairage, en passant par le remplissage du verre et la fonction d'arrêt de l'aspiration (contrôles actifs si les instruments ne sont pas utilisés). La pédale est également disponible en version sans fil pour une plus grande liberté de mouvements.



CONFIGUREN EL EQUIPO SEGÚN SUS EXIGENCIAS

Pueden configurar su **T5 EVO PLUS** personalizando la bandeja principal de instrumentos con instrumentos de altas prestaciones como el micromotor sin carbón y una potente y silenciosa turbina. Elijan entre dos versiones de soporte asistente, con teclado de membrana o de dos teclas, y entre las lámparas operativas LED Maia y Alya, la cual cuenta con una rotación sobre 3 ejes: ambas iluminan perfectamente la zona operativa.

El nuevo sillón se amolda perfectamente a la forma del paciente gracias al apoyacabeza anatómico disponible en dos versiones: con regulación manual o con regulación neumática sobre 3 ejes. El sillón con tapizado viscoelástico y el apoyabrazos derecho abatible están disponibles bajo pedido.

En adición a los mandos estándares de los movimientos del sillón y de los instrumentos, el pedal permite controlar hasta 4 funciones más sin la necesidad de utilizar las manos: desde la inversión del micromotor hasta el control de las lámparas, desde el agua-vaso hasta la función vacuum stop (funciones activas con instrumentos en reposo). Esta innovación garantiza un nivel superior de eficiencia y seguridad. El pedal está disponible también en versión inalámbrica para una mayor libertad de movimiento.

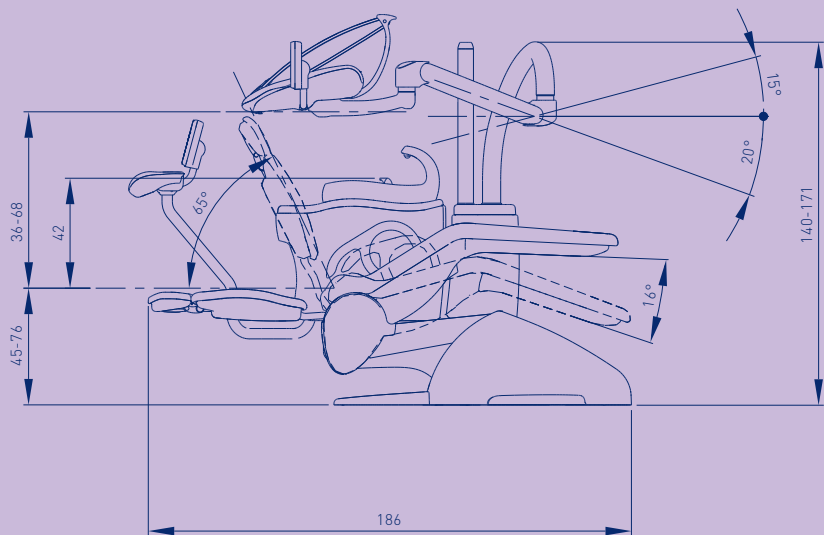
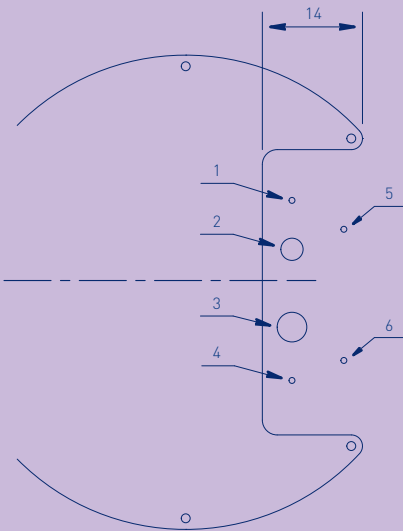
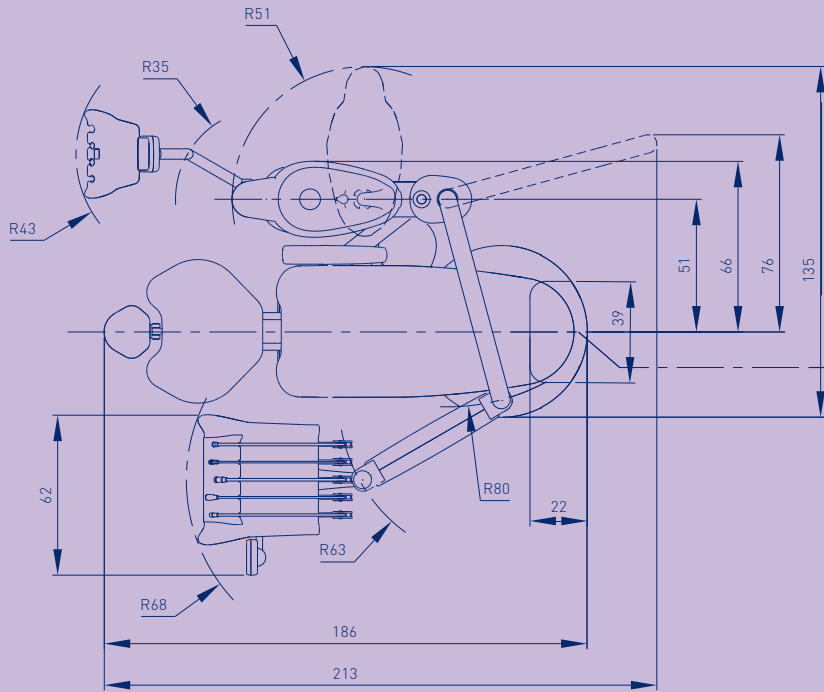


T5 EVO PLUS



T5 EVO PLUS

Les images peuvent contenir des options non incluses dans la solution standard. Sous toute réserve de modifications techniques et de couleur.
Las imágenes pueden contener opciones no incluidas en la configuración estándar. Derechos para cambios reservados.



- ▶ 1 eau froide / agua fría: min.2 bar - max.10 bar
- ▶ 2 ø 30 aspiration chirurgicale / aspiración
- ▶ 3 ø 40 drainage équipement / desagüe equipo
- ▶ 4 air / aire: min.5 bar - max.10 bar; 60 l / min.
- ▶ 5 branchement électrique aspiration / conexión eléctrica aspiración
- ▶ 6 alimentation / alimentación: 230 VAC 50 Hz



www.vitali.com

DENTAL UNITS MADE IN

VITALI

designed for reliability