

T5 MASTER

DIE ESSENZ DER VITALI
BEHANDLUNGSEINHEITEN

СУТЬ СТОМАТОЛОГИЧЕСКОЙ
УСТАНОВКИ VITALI



DENTAL UNITS MADE IN

VITALI

designed for reliability



T5 MASTER

RATIONALITÄT IST IHR MEHRWERT

Essentiell zu sein ist nicht einfach, wenn das Ziel Zuverlässigkeit ohne Kompromisse ist und ein Image zu beschaffen, das der Professionalität der Praxis entspricht.

Die neue **T5 MASTER** zeigt eine hohe Qualität der Materialien und der Bauteile, verbunden mit der Pflege der Details jedes anderen **VITALI** Behandlungsstuhls. Das stellt eine perfekte Synthese von Funktionalität, Stabilität, Sicherheit und Patientenkomfort dar.

Sie bietet einen rationalen und vollständigen Behandlungsplatz, der je nach spezifischem Bedarf oder Gewohnheit mit verschiedenen Optionen persönlich gestaltet werden kann: Multimediasystem, VDS System (Vitali Disinfection System) und pneumatischer Kopflehne.

T5 MASTER ist das Ergebnis der Recherche und der Optimierung durch **VITALI** und wird vollständig in unserer Fertigungshalle in Italien nahe Bologna hergestellt.

РАЦИОНАЛЬНОСТЬ- ДОПОЛНИТЕЛЬНОЕ ПРЕИМУЩЕСТВО

Трудно выделить самое существенное, когда в объективе - надежность без компромиссов и имидж, соответствующий профессионализму студии.

Новый **T5 MASTER** предлагает высокое качество материалов и составляющих в сочетании с тщательной разработкой деталей, характерное для всех установок **VITALI**, предлагая тем самым идеальный синтез функциональности, надежности, прочности и комфорта.

Создает рациональное и полностью укомплектованное рабочее место, с возможностью дополнительной персонализации, в зависимости от специфических требований и привычек; с мультимедийной системой и системой VDS (Vitali Disinfection System), с пневматическим подголовником как одна из возможных опций.

T5 MASTER является результатом исследований и оптимизации **VITALI**, полностью реализованный итальянской промышленностью, "в стенах" города Болонья.



T5 MASTER



EINFACHHEIT IN JEDER FUNKTION UND IN JEDEM DETAIL

Einfachheit bedeutet mehr Effizienz im Arbeitsablauf.

Einfachheit im Workflow für das Zahnarztteam, dank dem breiten Arbeitsfeld und der idealen Anordnung der Instrumente. Das sind Faktoren, die Interaktion und Synchronisation fördern. Der Zahnarzt kann außerdem auf die besondere Verlängerung der Instrumentenschläuche (über 80 cm) zählen, während der Assistent, dank der 90° Rotation der Wassereinheit, sich mit größerer Freiheit dem Patientenstuhl nähern kann.

Einfachheit der Steuerung der Funktionen durch intuitive Bedienung mit empfindlichen Membrantasten, die eine unmittelbare Antwort gewährleisten.

Einfachheit der Hygienemaßnahmen durch eine Vielzahl autoklavierbarer und entfernbarer Elemente, sowohl beim Traytisch als auch bei der Speischale.

Einfachheit und Freiheit in der Gestaltung gemäß den eigenen Betriebsanforderungen, dank hochentwickelter Instrumente, die Eingriffe höchster Qualität gewährleisten, innovativer Multimediasysteme und der Möglichkeit, neues Zubehör in jeden Moment zu integrieren.

Einfachheit in der Sicherheit dank der optionalen VDS Vorrichtung für einen völlig automatischen Desinfektionsprozess.

ПРОСТОТА В КАЖДОЙ ФУНКЦИИ, В КАЖДОЙ ДЕТАЛИ

Простота означает эффективность в процессе работы.

Оперативная простота всей бригады стоматологов достигается благодаря широкому рабочему пространству и идеальному расположению инструментов - т.е. всему необходимому для синхронной и слаженной работы. Для удобства работы доктора трубы выдвигаются более чем на 80 см; свободу движений ассистента, его максимальное приближение к креслу, обеспечивает вращение гидроблока на 90°.

Простота в управлении функциями с доступными командами при помощи мембранной клавиатуры, отличающейся высокой чувствительностью и незамедлительным исполнением.

Простота дезинфекции: многие элементы рабочего стола и плевательницы являются съёмными и автоклавируемыми.

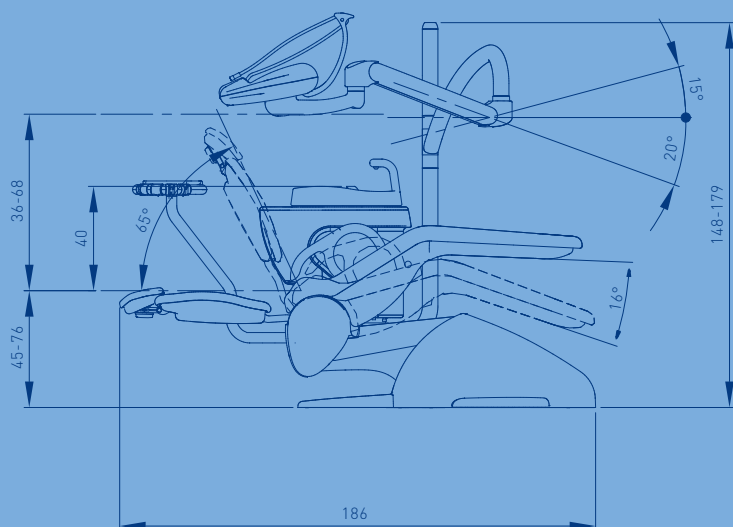
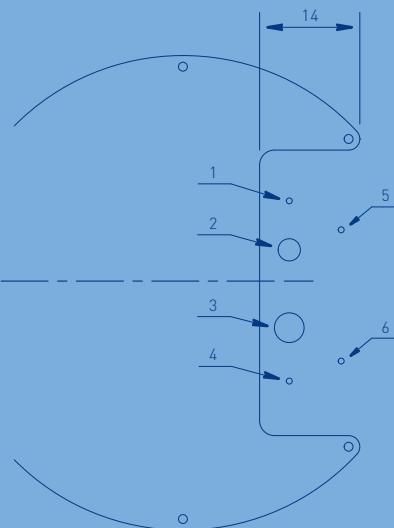
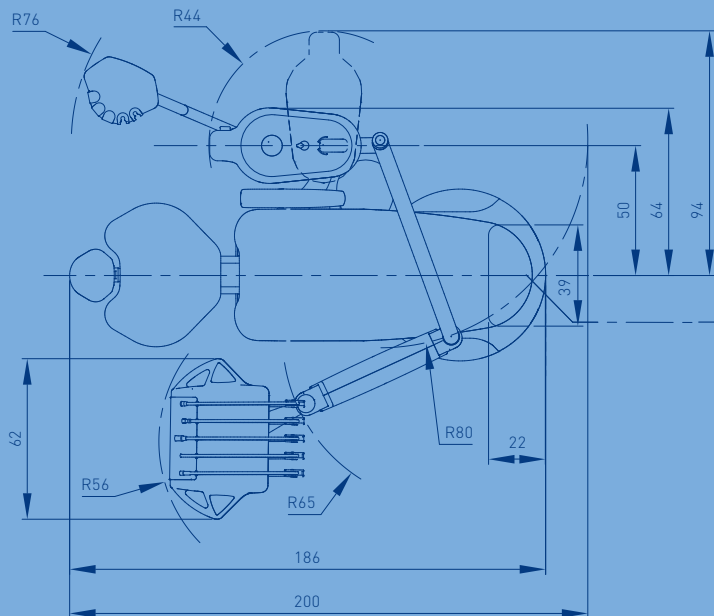
Простота и свобода конфигурации в зависимости от индивидуальных требований пользователя, имея в распоряжении самые передовые инструменты, включая инновационные мультимедийные системы; возможность дополнения новыми аксессуарами в любой момент.

Простота безопасности: благодаря дополнительному устройству VDS процесс дезинфекции полностью автоматизируется.

T5 MASTER



T5 MASTER



- ▶ 1 kaltes Wasser / холодная вода: min.2 bar - max.10 bar
- ▶ 2 ø 30 Abflussrohr der Absaugvorrichtung / аспирация
- ▶ 3 ø 40 allgemeines Abflussrohr / слив
- ▶ 4 Luftanschluss / воздух: min.5 bar - max.10 bar; 60 l / min.
- ▶ 5 elektrischer Anschluss an die chirurgische Saugereinheit / централизованная аспирационная система
- ▶ 6 Versorgung / питание: 230 VAC 50 HZ



www.vitali.com

DENTAL UNITS MADE IN

VITALI

designed for reliability